

HƯỚNG DẪN LẮP ĐẶT

Để lắp đặt thiết bị đúng cách vui lòng đọc qua nội dung hướng dẫn lắp đặt theo thông tin bên dưới.

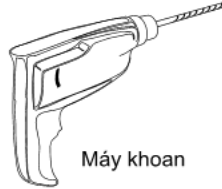
CÔNG CỤ CẦN CHUẨN BỊ



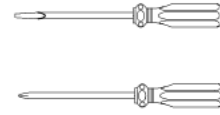
Thước kéo



Thước thủy



Máy khoan

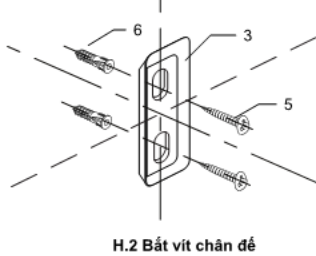


Tuốc nơ vít

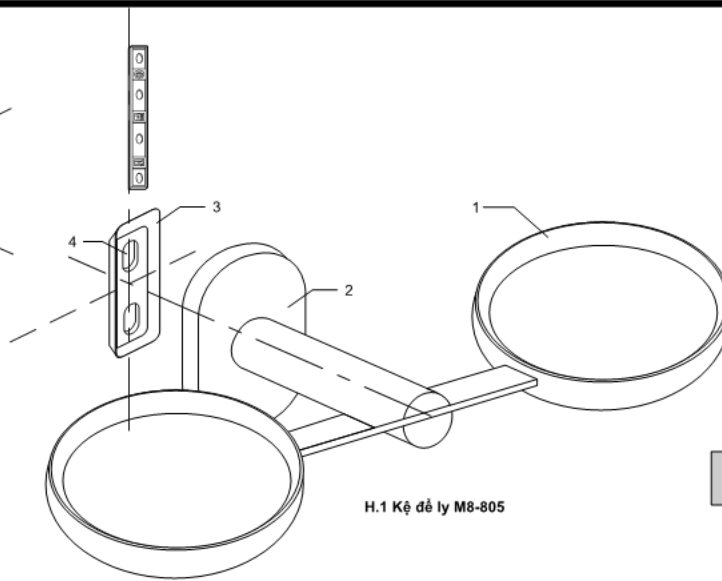


Chìa lục giác

LẮP ĐẶT KỆ ĐỂ LY M8-805



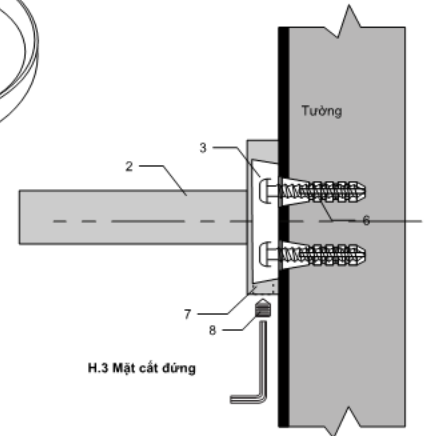
H.2 Bắt vít chân đế



H.1 Kệ để ly M8-805

CHÚ THÍCH :

- 1 - Vòng để ly
- 2 - Khớp nối
- 3 - Chân đế
- 4 - Lỗ bắt vít (5)
- 5 - Đinh vít
- 6 - Tắc kê
- 7 - Lỗ bắt vít lục giác (9)
- 8 - Vít lục giác



H.3 Mặt cắt đứng

THAO TÁC THỰC HIỆN :

Bước 1 : Dùng thước kéo để xác định vị trí lắp đặt thiết bị có độ cao phù hợp. Sau đó đánh dấu tại các LỖ BẮT VÍT (4) ở CHÂN ĐÉ (3) để xác định vị trí chính xác điểm khoan và đóng TẮC KÊ (6) vào tường.

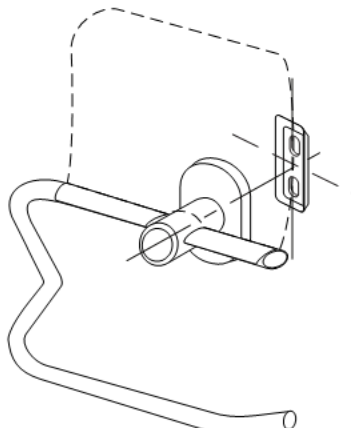
Bước 2 : Dùng máy khoan tường, khoan các lỗ tại vị trí đã đánh dấu, sau đó đóng TẮC KÊ (6) cố định vào lỗ đã khoan.

Bước 3 : Đặt lại CHÂN ĐÉ (3) khớp với các vị trí đã đóng TẮC KÊ (6), dùng tuốc nơ vít xiết chặt ĐINH VÍT (5) vào TẮC KÊ (6) để giữ CHÂN ĐÉ (3) cố định.

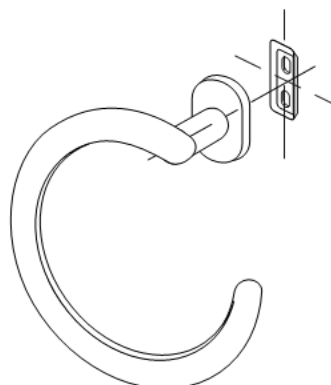
Bước 4 : Lắp lại thiết bị theo thứ tự KHỚP NỐI (2) -> CHÂN ĐÉ (3). Dùng chìa lục giác xiết chặt VÍT LỤC GIÁC (8) để giữ cố định KHỚP NỐI (2) với CHÂN ĐÉ (3).

Bước 5 : Dùng vải mịn thấm nước lau chùi, vệ sinh sạch sẽ các bụi bẩn bám trên tất cả bề mặt của thiết bị.

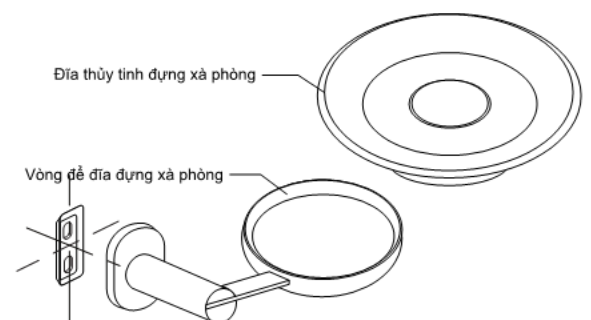
Thực hiện thao tác lắp đặt tương tự cho các thiết bị : M8-803; M8-804; M8-806



H.5 Hộp đựng giấy vệ sinh M8-803

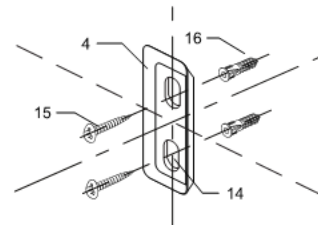
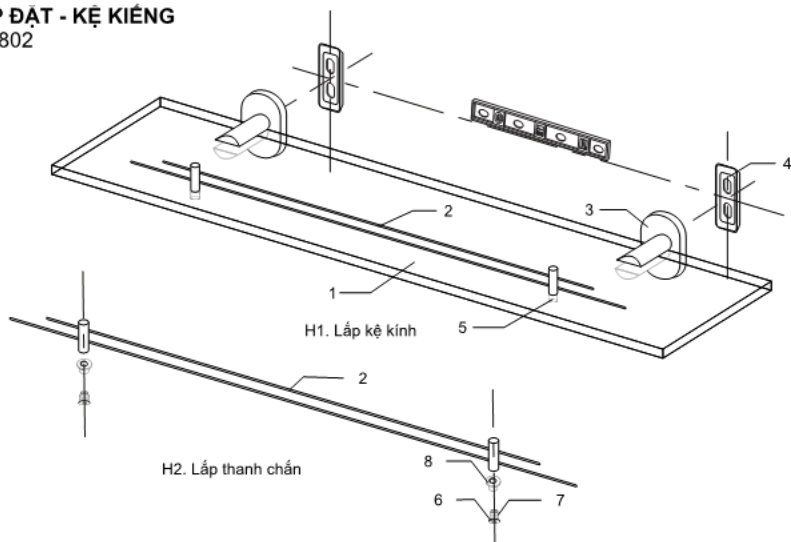


H.6 Máng khăn vòng M8-804

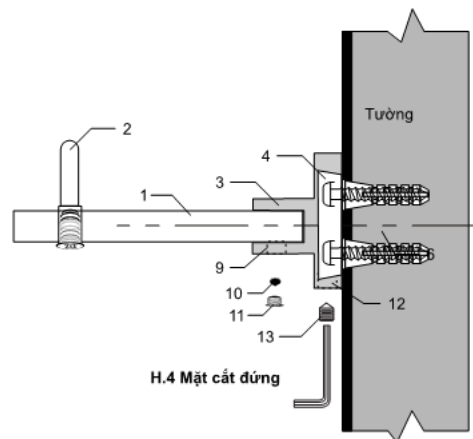


H.7. Kệ để xà phòng M8-806

LẮP ĐẶT - KỆ KIẾNG
M8-802



H.3 Bắt vít chân đế



H.4 Mặt cắt đứng

CHÚ THÍCH :

- 1 - Kệ kính
- 2 - Cụm thanh chắn
- 3 - Kệ kính
- 4 - Chân đế
- 5 - Lỗ bắt vít cụm thanh chắn
- 6 - Vít đầu dẹt
- 7 - Ron cao su (6)
- 8 - Ron cao su (5)
- 9 - Lỗ bắt vít (11)

- 10 - Nút cao su
- 11 - Vít đầu dẹt
- 12 - Lỗ bắt vít (13)
- 13 - Vít lục giác
- 14 - Lỗ bắt vít (15)
- 15 - Đinh vít
- 16 - Tắc kê

THAO TÁC THỰC HIỆN :

Bước 1 : Lắp đặt kệ kính như H.1 theo thứ tự CHÂN ĐÉ (4) -> KỆ KÍNH (3) -> KỆ KÍNH (1).

Bước 2 : Dùng thước kéo và thước thủy để xác định vị trí lắp đặt thiết bị có độ cao phù hợp. Sau đó đánh dấu tại các LỖ BẮT VÍT (14) ở CHÂN ĐÉ (4) để xác định vị trí chính xác điểm khoan và đóng TẮC KÊ (16) vào tường.

Bước 3 : Dùng máy khoan tường, khoan các lỗ tại vị trí đã đánh dấu, sau đó đóng TẮC KÊ (16) cố định vào lỗ đã khoan.

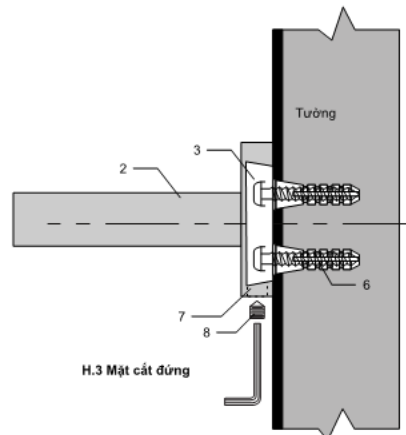
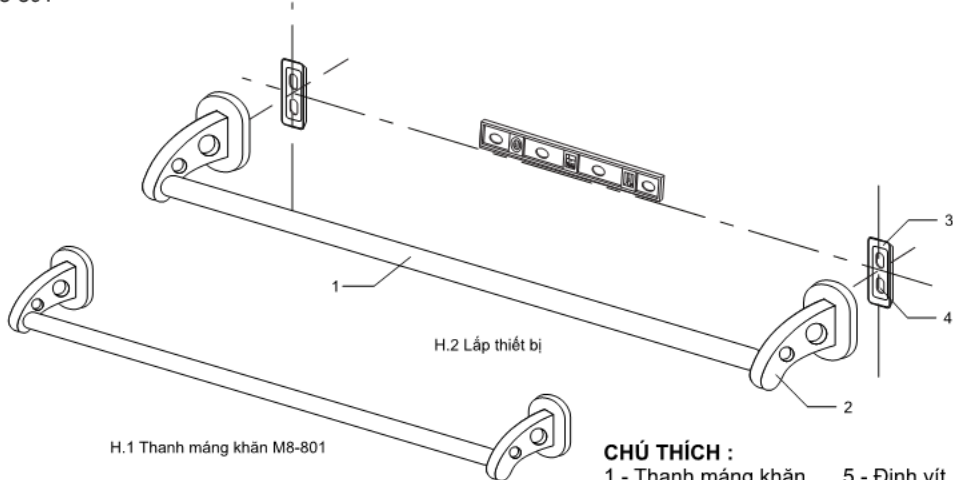
Bước 4 : Dùng tuốc nơ vít xiết chặt ĐINH VÍT (15) tại các vị trí đã khoan và đóng TẮC KÊ (16) để cố định các CHÂN ĐÉ (4) như H.3 và H.4.

Bước 5 : Sử dụng KHÓA LỤC GIÁC xiết chặt VÍT LỤC GIÁC (13) để cố định KỆ KÍNH (3) với CHÂN ĐÉ (4).

Bước 6 : Lắp KỆ KÍNH (1) VÀO KỆ KÍNH (3), và lắp CỤM THANH CHẮN (2) như H.2 và H.1 để hoàn chỉnh bộ thiết bị.

Bước 7 : Dùng vải mịn thấm nước lau chùi, vệ sinh sạch sẽ các bụi bẩn bám trên tất cả bề mặt của thiết bị.

LẮP ĐẶT - THANH MÁNG KHĂN
M8-801



CHÚ THÍCH :

- 1 - Thanh máng khăn
- 2 - Khớp nối
- 3 - Chân đế bắt vít
- 4 - Lỗ bắt vít (6)
- 5 - Đinh vít
- 6 - Tắc kê
- 7 - Lỗ bắt vít lục giác (8)
- 8 - Vít lục giác

THAO TÁC THỰC HIỆN :

Bước 1 : Lắp ráp thiết bị theo như hình : CHÂN ĐÉ (3) -> KHỚP NỐI (2) -> THANH MÁNG KHĂN (1) sẽ ra được bộ thiết bị hoàn chỉnh như H.1.

Bước 2 : Dùng thước kéo và thước thủy để xác định vị trí lắp đặt thiết bị có độ cao phù hợp. Sau đó đánh dấu tại các LỖ BẮT VÍT (4) ở CHÂN ĐÉ (3) để xác định vị trí chính xác điểm khoan và đóng TẮC KÊ (6) vào tường.

Bước 3 : Dùng máy khoan tường, khoan các lỗ tại vị trí đã đánh dấu, sau đó đóng TẮC KÊ (6) cố định vào lỗ đã khoan.

Bước 4 : Đặt lại CHÂN ĐÉ (3) khớp với các vị trí đã đóng TẮC KÊ (6), dùng tuốc nơ vít xiết chặt ĐINH VÍT (5) vào TẮC KÊ (6) để giữ CHÂN ĐÉ (3) cố định.

Bước 5 : Lắp lại thiết bị như Bước 1. Dùng chìa lục giác xiết chặt VÍT LỤC GIÁC (8) để giữ cố định KHỚP NỐI (2) với CHÂN ĐÉ (3) như H.3.

Bước 6 : Dùng vải mịn thấm nước lau chùi, vệ sinh sạch sẽ các bụi bẩn bám trên tất cả bề mặt của thiết bị.